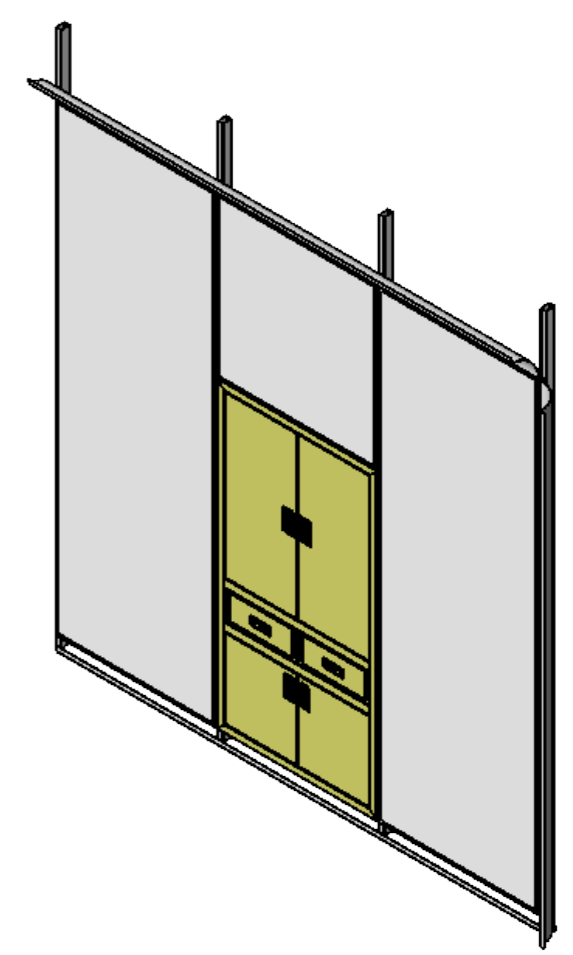
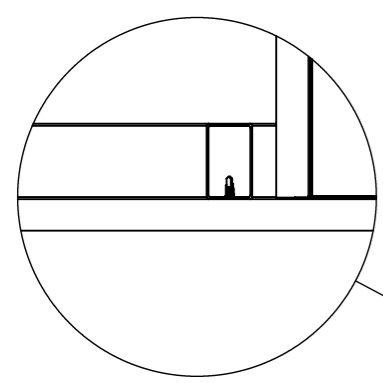
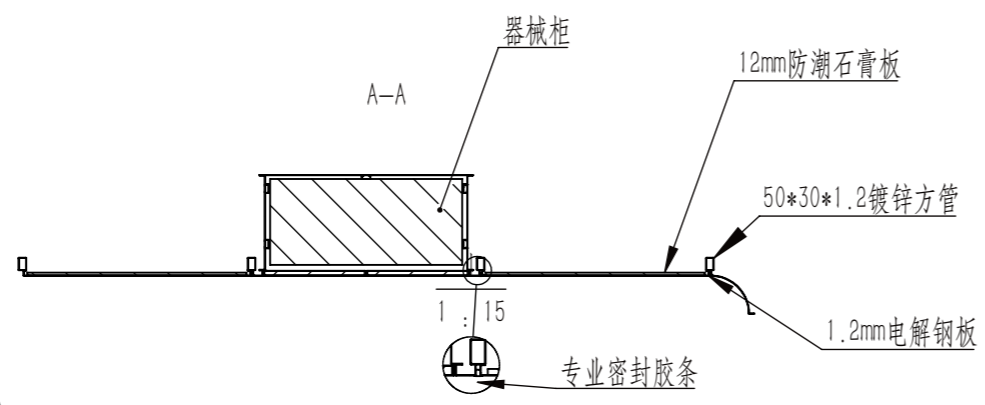


专用卡件, M4自攻螺丝固定墙板和器械



B
零件代号
借(通)用件登记
描图
描校
旧底图总号
底图总号
签字
日期

III
1:5

						材 质	板材厚度	 常州市浩东净化设备科技有限公司	
标记	处数	分区	更改文件号	签名	年月日	阶段标记	重量	比例	正面螺丝固定墙板节点图
设计			标准化				176.59	1:30	
校核			工艺			物料编码			
主管设计			审核			共 张 第 张	版本	替代	
			批准						